

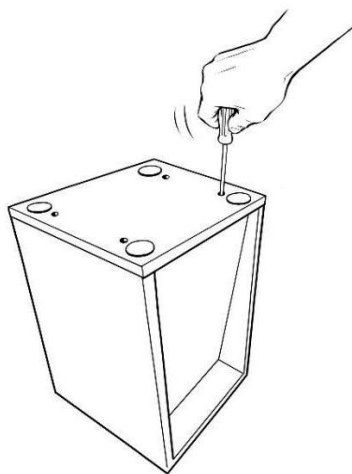
AKTIVKOHLENFILTERWECHSEL REINIGUNG

Vor dem Austausch der Kohle, die Anlage spannungslos schalten.

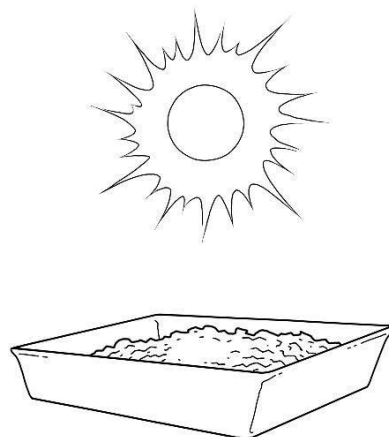
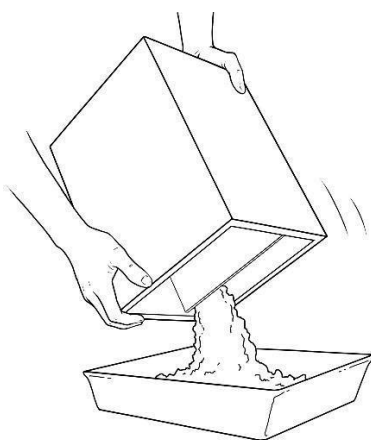
Darauf aufpassen, dass der Behälter für Aktivkohle voll beladen ist, jedoch nicht über den Rand, denn dadurch kann der Deckel nicht vollkommen geschlossen werden, was die Funktion der Anlage beeinflussen würde.

Nur von dem Hersteller vorgeschriebene Aktivkohle verwenden.

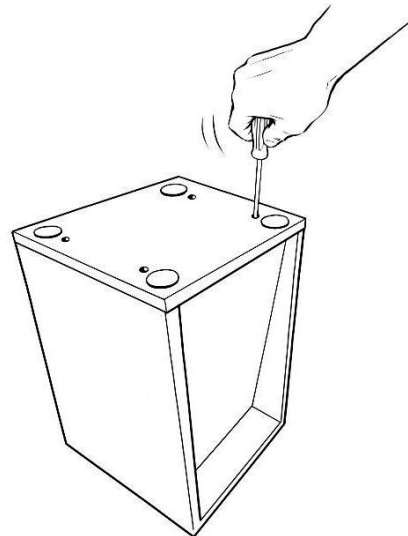
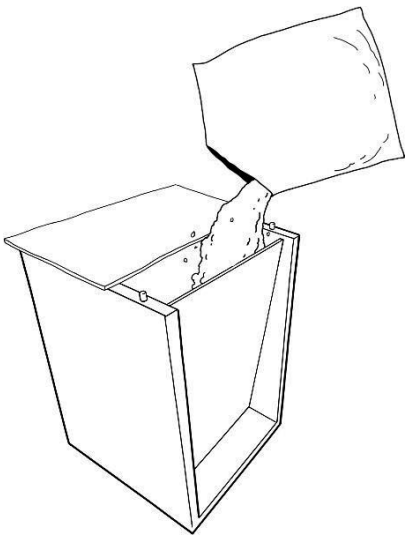
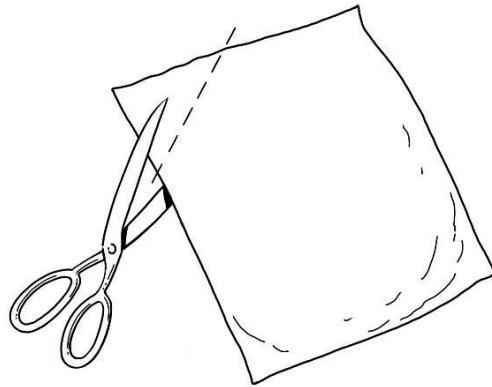
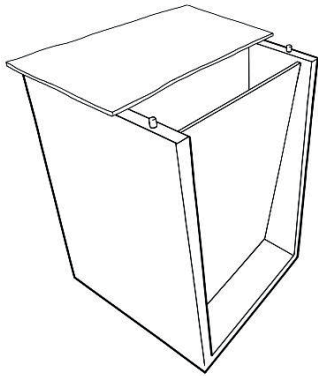
Zuerst die Stromverbindung des Geruchsneutralisator trennen. Die Anlage vorsichtig umwenden und mit der oberen Seite nach unten gewendet auf einen weichen Untergrund legen. 4 Schrauben auf dem Boden der Anlage abschrauben und den Boden entfernen.



Vorsichtig die Anlage wieder umwenden und die Aktivkohle in einen Behälter entfernen. Bei Reinigung des Filtermediums den Behälter einige Zeit schütteln, damit die Abfälle sich niedergesetzt haben. Die Kohle allein darf 4-6 Stunden auf der Sonne belüftet werden. Die Kohle absorbiert dadurch die Stoffe aus der Luft. Wenn das Filtermedium ausgetauscht wird, die Aktivkohle in den Müll wegwerfen.



Decken Sie die Anlage so, dass nur der Fach für Aktivkohle unbedeckt bleibt. Schneiden Sie die Tüte mit der Aktivkohle wie auf dem Bild dargestellt. Füllen Sie den Fach für Aktivkohle und drücken Sie mehrmals leicht auf die Kohle und schütteln Sie die Anlage ein Paar mal, damit sich die Aktivkohle gut niedersetzt. Die Kammer bis zum Rand auffüllen, den Deckel schließen sowie die Schrauben festziehen.



Die Anlage ist verwendungsbereit.